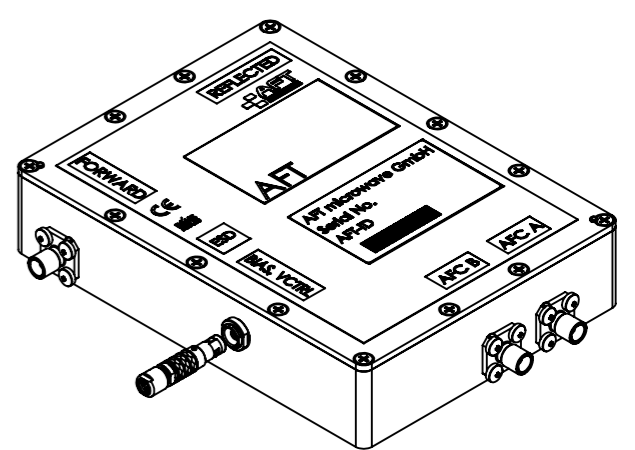
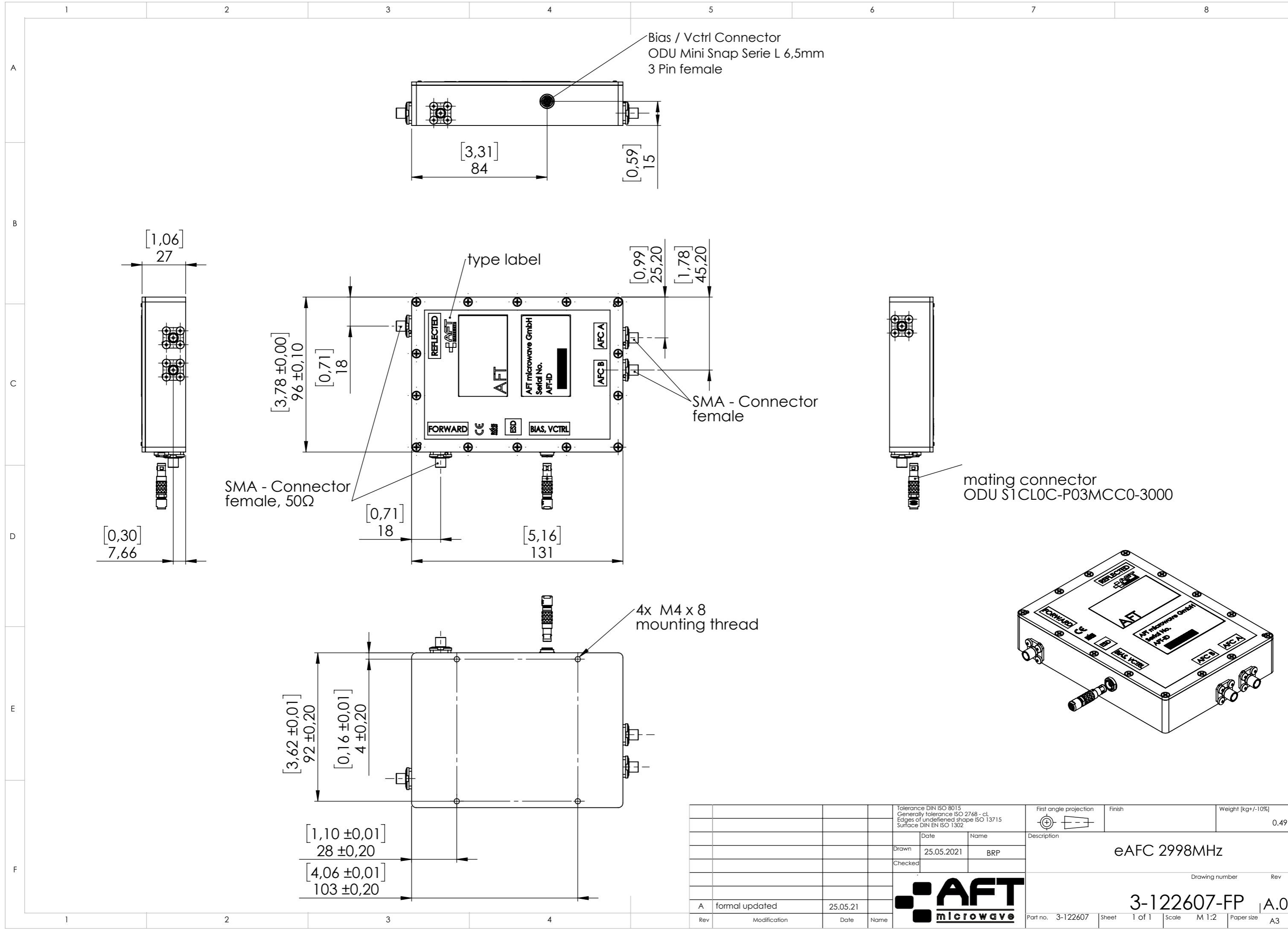


Urheberrechtlich geschützt am: Montag, 22. November 2021 11:15:23
 Zuletzt gespeichert von: a-proccadALogin
 Zeichnungs Druckstatus: 00003 - Freigegeben

Urheberrechtlich geschützt am: Montag, 22. November 2021 11:15:23
 Zuletzt gespeichert von: a-proccadALogin
 Zeichnungs Druckstatus: 00003 - Freigegeben



Tolerance DIN ISO 8015		First angle projection		Finish		Weight [kg+/-10%]	
Generally tolerance ISO 2768 - ct						0.491	
Edges of undefined shape ISO 13715		Date		Name		Description	
Surface DIN EN ISO 1302		25.05.2021		BRP		eAFC 2998MHz	
Rev		Modification		Date		Drawing number	
A		formal updated		25.05.21		Rev	
Part no.		3-122607		Sheet		1 of 1	
Scale		M 1:2		Paper size		A3	
AFT		microwave		3-122607-FP		A.0	