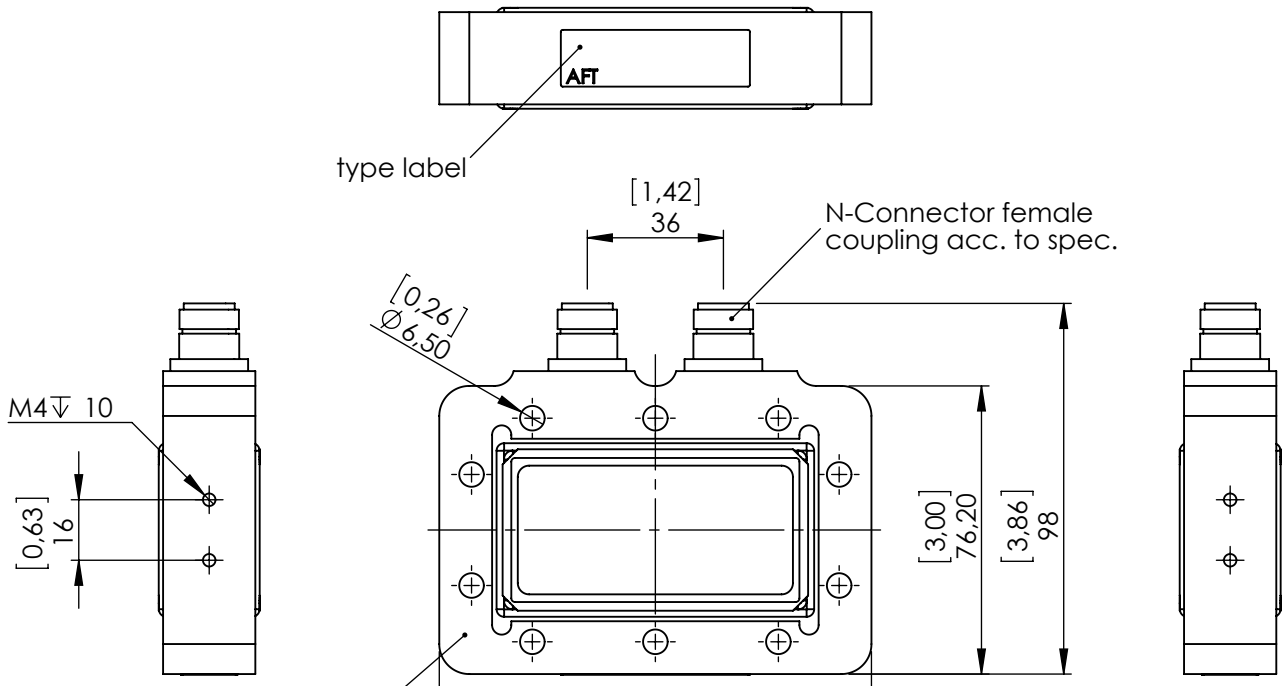
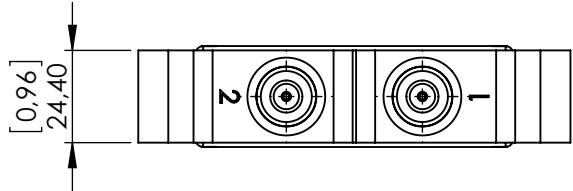


Urheberrechtlich geschützt am: Montag, 8. Februar 2016 11:01:19  
 Zuletz gespeichert von: plmadmin  
 Zeichnungs Druckstatus: 00003 - Freigegeben

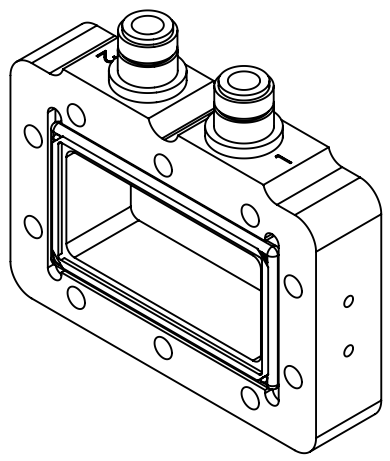
Zuletz gespeichert am: Montag, 8. Februar 2016 11:01:19  
 Zuletz gespeichert von: plmadmin  
 Zeichnungs Druckstatus: 00003 - Freigegeben



flange hole pattern acc. to CPR284 grooved details see FP-100094



flange hole pattern acc. to CPR284 flat details see FP-100092



				Tolerance DIN ISO 8015 Generally tolerance ISO 2768 - vL Edges of undefined shape ISO 13715 Surface DIN EN ISO 1302		First angle projection 		Finish		Weight 0,5kg $\pm$ 10%		
				Date	Name	Description <b>Flange E-Probe -50dB CPR284G/G</b>						
				Drawn	17.03.2015							Heisen
				Checked								
						Drawing number		Rev				
								<b>FP-10073093</b>				
Rev	Modification	Date	Name	Part no.	3-004075	Sheet	1 of 1	Scale	M 1:2	Paper size	A4	