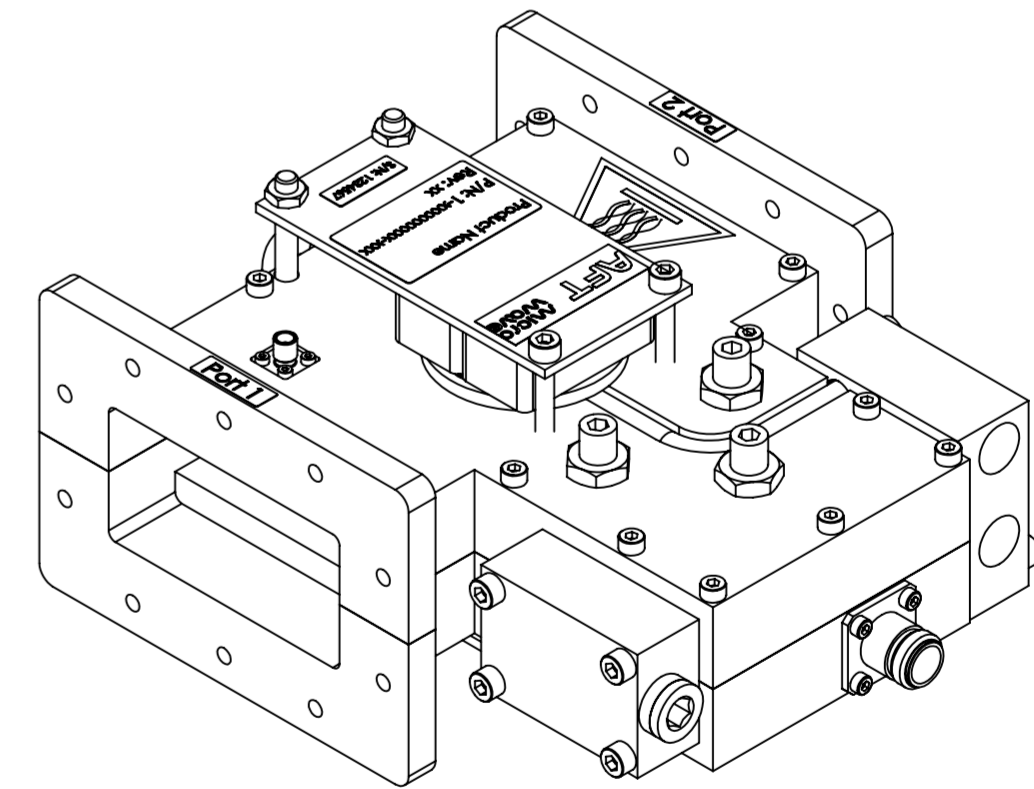
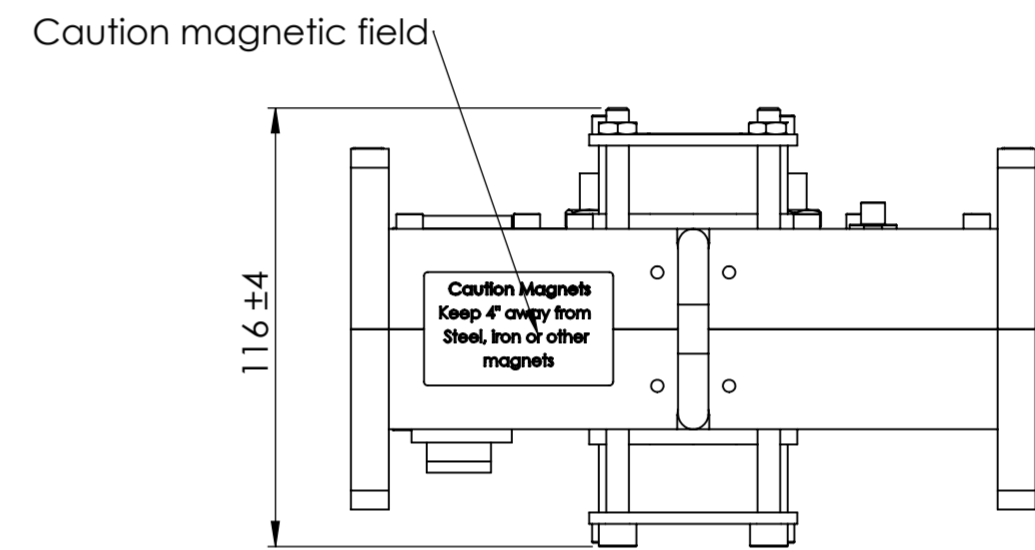
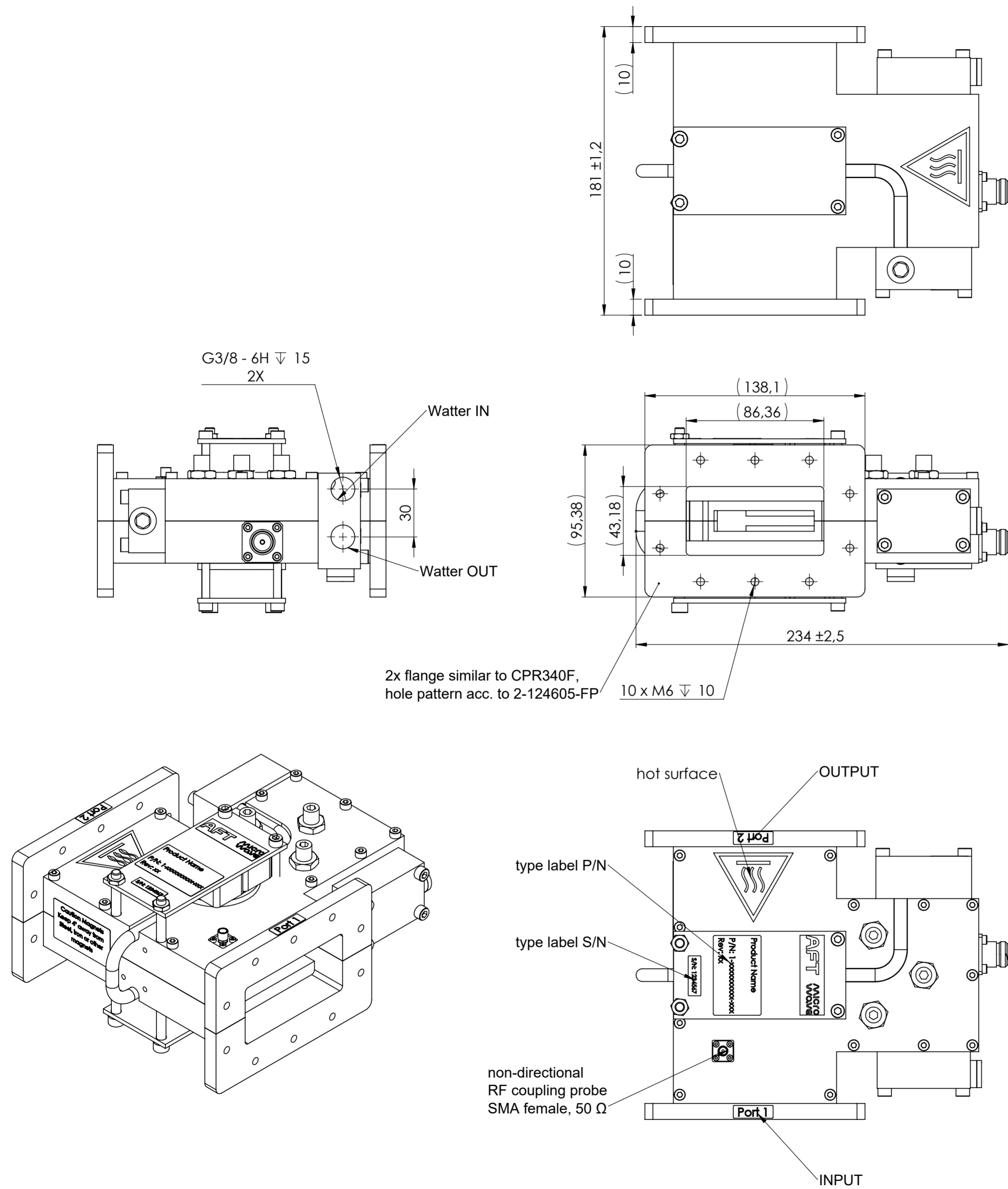


Urheberrechtlich geschützt. Alle Rechte vorbehalten. In der eventuellen Verletzung der Rechte eines Patents oder der Registrierung eines Modells oder einer Marke sind die Verantwortlichen nicht haftbar. Die Weitergabe dieses Dokuments ist ohne schriftliche Genehmigung der AFT Microwave GmbH untersagt.

Zuletzt gespeichert am: Montag, 10. März 2025 08:13:33
 Zuletzt gespeichert von: a-ProccadALogin
 Zeichnungs-Druckstatus:



Tolerance DIN ISO 8015 Generally tolerance ISO 2768 - cL Edges of undetermined shape ISO 13715 Surface DIN EN ISO 1302		First angle projection	Finish	Weight [kg +/-10%] 4.675
Drawn	03.02.2025	elomari	Isolator 2450MHz 6kW CPR340	
Checked	04.02.2025	Pavlovic		
Description		Part no. 3-126830 Sheet 1 of 1 Scale M 1:2 Paper size A2		
AFT microwave		Drawing number Rev 3-126830-FP .0		